



TOMIMATSU

特許申請中

機内を走るコンパクトローダ  
4軸ローディングシステム

# CL-7i

対象加工機:ロボドリル(ファナック製)



機内で加工部品を  
自動で搬送・加工・供給で  
製造サイクルと環境に貢献

▶ **4軸サーボ駆動** ※4軸目はオプション



▶ **360°回転ダブルハンド** ※オプション



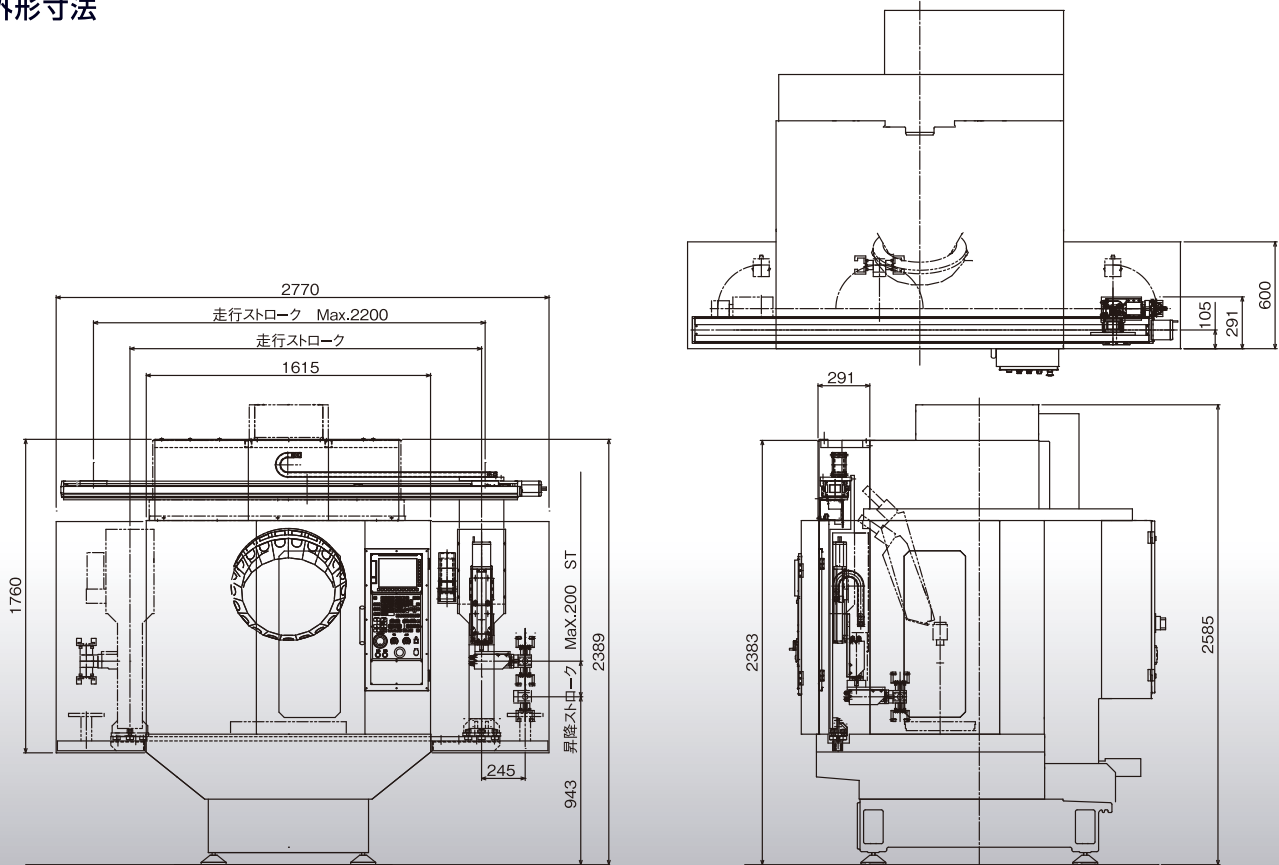
- ・省スペース
- ・コンパクト搬送
- ・前面作業スペースの確保
- ・サイクル短縮
- ・加工/搬送同時進行
- ・前面扉 開閉不要
- ・効率的な液ダレ回収

# 機内を走るコンパクトローダ CL-7i

## 4軸ローディングシステム

対象加工機：ロボドリル（ファナック製）

### ●外形寸法



### ●本体仕様

	部位	駆動方式	ストローク	最高速度	動作範囲
駆動軸 4軸	1軸<走行>	サーボモータ／ボールネジ	2,200mm	900mm/s	—
	2軸<昇降>	サーボモータ／ボールネジ	200mm	300mm/s	—
	3軸<回転>	サーボモータ／減速機	—	180度/s	180度*
	4軸<回転> オプション	サーボモータ／減速機	—	180度/s	360度*

※動作範囲には制約があります

	部位	長さ	最大可搬質量	ワーク掴み数	最大掴み質量	最大ワークサイズ
ハンド部 (オプション)	アーム	250mm	7kg	—	—	—
	ハンド	—	—	2個	1.5kg/1個	φ150X高50mm

●製造販売業者



**TOMIMATSU**

本社 / 〒511-0242 三重県員弁郡東員町六把野新田1218

お客様問合せ窓口 TEL.0594-76-1637 FAX.0594-76-1638

URL <http://www.tomimatsu-i.co.jp>

E-mail [info@tomimatsu-i.co.jp](mailto:info@tomimatsu-i.co.jp)

### ⚠ 安全に関するご注意

- ご使用前に「取扱説明書」をよくお読みの上正しくお使いください
- 厚生労働省令の定めにより、事業者は産業用ロボットを運転する場合において、さく又は囲いを可動範囲の外側に設け、産業用ロボットに接触する危険を防止するための措置を講ずること、従事する労働者に対し、当該業務に関する安全または衛生のための特別教育を実施する義務を負います。

※規格および外観は、改良のため予告なく変更することがありますので、あらかじめご了承ください